

# Bodenebene verfliesbare Duschelemente mit Dallmer Ablauf zentriert, mit quadratischen (optional runden) Ablaufrost 115x115 mm (drehbar).

Art.-Nr.	Abmessungen			Bruttopreis Duschelement <b>incl. Ablauf</b>	Bedarfsposition:	
	Tiefe in cm	Breite in cm	Stärke in cm		Bruttopreis Unterbau 5 cm	Bruttopreis Unterbau 8 cm

## Quadrat/Rechteck:

0760	80	80	3,6
0761	90	75	3,7
0762	90	80	3,7
0763	90	90	3,7
0764	100	80	3,8
0765	100	90	3,8
0766	100	100	3,8
0767	110	110	4,1
0768	120	80	4,5
0769	120	90	4,5
0770	120	100	4,5
0771	120	120	4,2
0772	130	100	4,5
0773	130	130	4,3
0774	140	80	4,5
0775	140	140	4,4
0776	150	80	4,5
0777	150	100	4,5
0778	150	150	4,5
0779	160	70	4,5
0780	160	100	4,5
0781	160	160	4,5
0794	170	100	4,5
0782	170	170	4,5
0783	180	80	4,5
0784	180	100	4,5
0785	180	180	4,5
0795	190	100	4,5
0786	190	190	4,5
0787	200	100	4,5
0788	200	200	4,5
0789	250	100	4,5

**V-Kreis** (Standard mit R550, anderen Radius angeben bei Bestellung):

0790	90	90	3,7
0791	90	100	3,8

**Fünfeck** (Standard Schenkelmaß: SM472 für 90x90, SM491 für 100x100):

0792	90	90	3,7
0793	100	100	3,8

**Ablauf (inclusive, bei Bestellung bitte zutreffende Art.-Nr. angeben):**

0663	Ablauf waagrecht DN40 (6 cm Ablauftopf, 10-11 cm Aufbauhöhe, 0,42 l/s = 25,2 l/min) oder
0664	Ablauf waagrecht DN50 (8 cm Ablauftopf, 12-13 cm Aufbauhöhe, 0,70 l/s = 42 l/min) oder
0665	Ablauf senkrecht DN50 (4-5 cm Aufbauhöhe, 1,00 l/s = 60 l/min).

**Dezentrierten Ablauf:** 5 % Mehrpreis, Mindestabstand Mitte Ablauf bis Rand: 200 mm (wegen Gefälle).

**Zwischengrößen:** die jeweils größere Position ansetzen, weitere Größen auf Anfrage.

Alle Duschelemente sind **Rollstuhlbefahrbar** bei Verfliesung mit einer Fliesengröße von mindestens 100x100 mm.

**Erhöhter Schallschutz:** Trittschall- und Warmedämmplatten Abmessung 1000x600 mm:


- 4 mm Schallentkopplungsplatte (-13dB): 12,00 €/Platte = 20,00 €/m<sup>2</sup>,
- 9 mm Universal Dämmplatte (-14dB): 18,00 €/Platte = 30,00 €/m<sup>2</sup>,
- 15 mm Komfortdämmplatte (-20dB): 30,00 €/Platte = 50,00 €/m<sup>2</sup>.

**Duschelemente mit Bodenmanschette für die Selbstverklebung (Preise siehe Nettoangebot).**


Das Duschelement wird mit einem integrierten Gefälle sowie Ablauf, Aufsatzrahmen zur Höhenanpassung und Ablaufrost sowie Bodenmanschette geliefert. Die Manschette ist zur vollflächigen Einbindung in die Flächenabdichtung vorgesehen. Sie wird mit Fliesenkleber, Kleb- oder Dichtstoffmasse eingebettet. Danach erfolgt der herkömmliche Einbau.


## Preise auf Anfrage




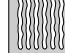
Standard Ablaufrost (incl.) 


Optionale Ablaufroste:


Rost Quadra 115 


Rost Nil 115 

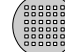
Rost Yukon 115 


Rost Orinoco 115 

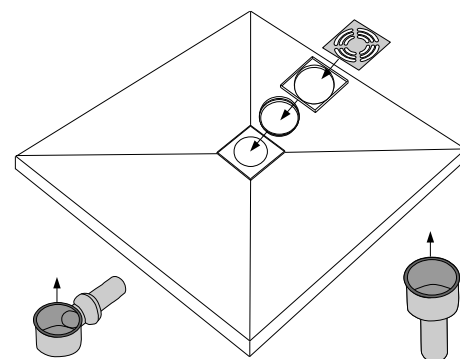
Rost Seine 115 

Rost Loire 115 

Rost Saturn 115 

Rost Quadra 115 rund 

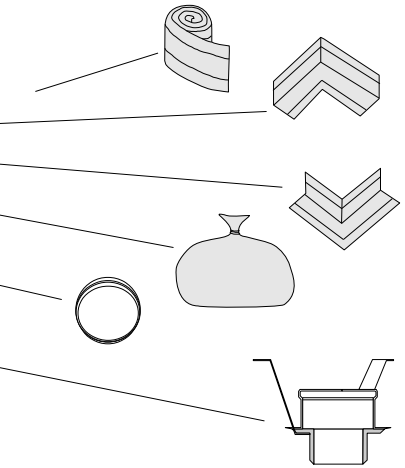
Rost Astra Aquarius 115 rund 



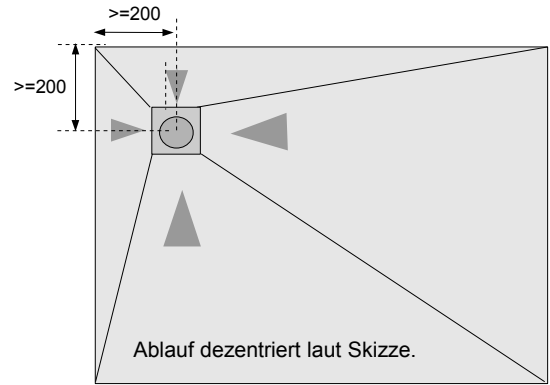
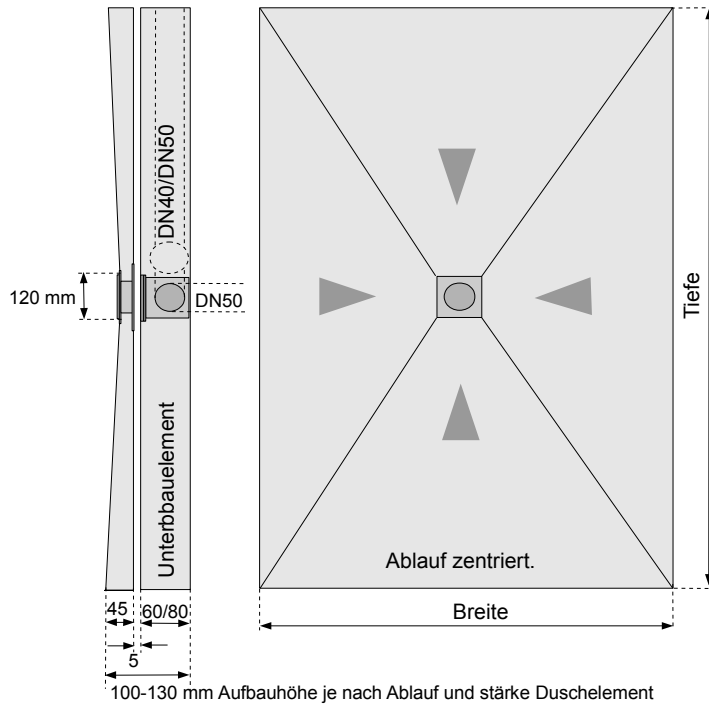
# Bodenebene verfliesbare Duschelemente mit quadratischen Ablaufrost.

## Zubehör:

Art.-Nr.	Beschreibung	Bruttopreis
0680	Dichtband 10 cm breit (rundum)	€/laufende Meter
0681	Innenecken (je nach Einbausituation)	€/Stück
0682	Außenecken (je nach Einbausituation)	€/Stück
0683	Dichtmasse (0,25 Kg/Meter Dichtband) (wird je nach Bedarf verpackt)	€/Kg
0799	Aufsatzrahmen zur Höhenanpassung (+ 7 mm, für Ablaufrost 115x115 mm) (ein Aufsatzrahmen wird immer beim Ablauf mitgeliefert)	€/Stück.
0720	Brandschutzelement für DN50	€/Stück.



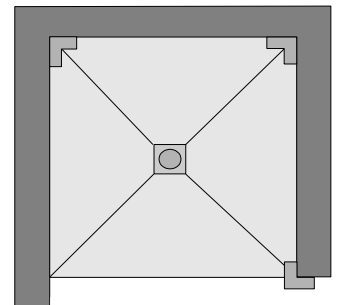
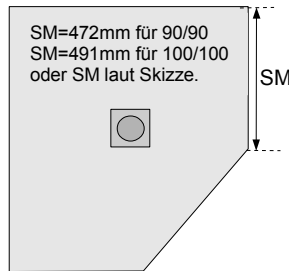
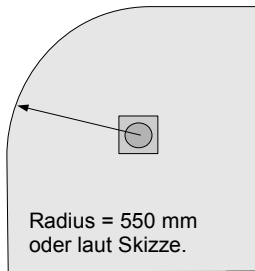
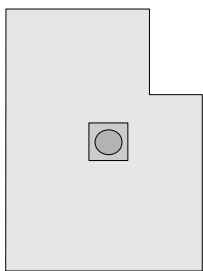
## Quadratisch/rechteckig, Ablauf zentriert/dezentriert



Dezentrierten Ablauf:  
 Mehrpreis: 5%, Mindestabstand Mitte  
 Ablauf bis Rand: 200 mm, weil sonst  
 ein zu starkes Gefälle entsteht.

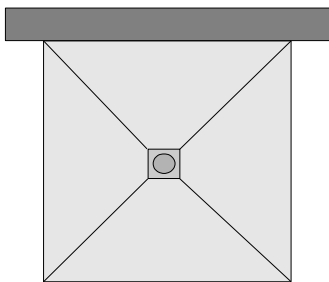
100-130 mm Aufbauhöhe je nach Ablauf und Stärke Duschelement

## V-Kreis, Fünfeck, Eckausschnitt:

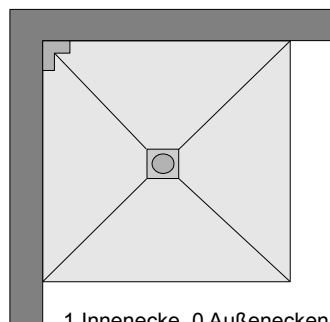


2 Innenecken, 1 Außenecke

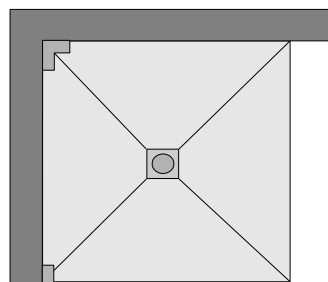
## Einbausituationen:



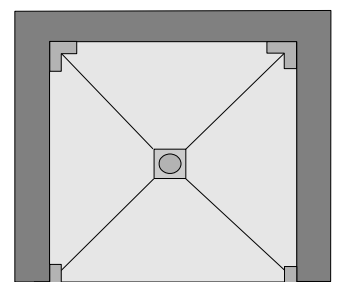
0 Innenecken, 0 Außenecken



1 Innenecke, 0 Außenecken



1 Innenecke, 1 Außenecke



2 Innenecken, 2 Außenecken