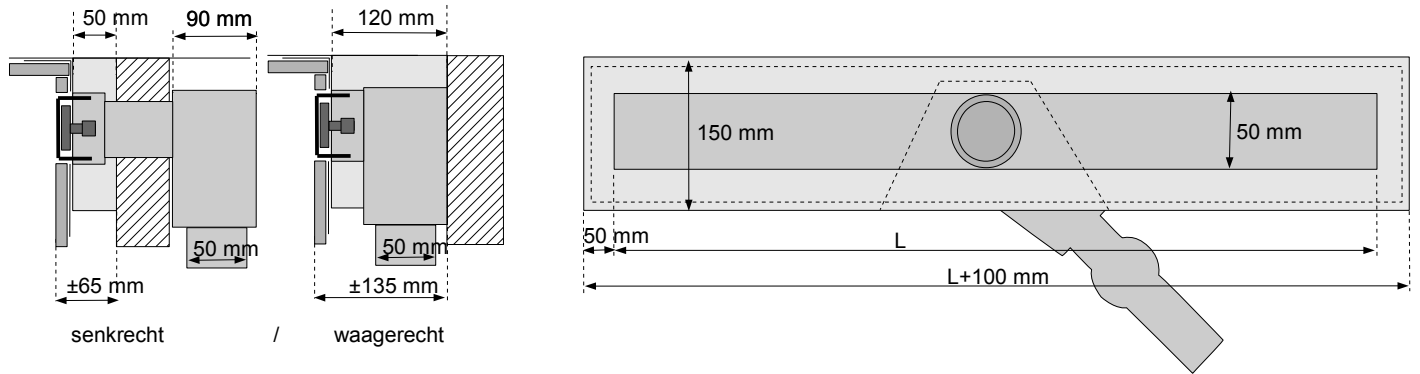


# Rinnenmontageblock mit Dallmer Duschrinne



Bei Bestellung bitte Rinnenlänge, Typ Abdeckung und höhe Rinnenmontageblock (50/120 mm) angeben:

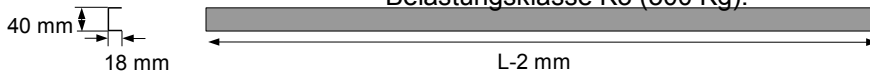
Maß L:	Rinnenlänge	Gesamtlänge	Bruttopreis		
			Standard	Design	Individuel (Fliesenmulde)
		Abdeckung	Abdeckung	Abdeckung	
	300 mm	400 mm			
	700 mm	800 mm			
	800 mm	900 mm			
	900 mm	1000 mm			
	1100 mm	1200 mm			

## Preise auf Anfrage

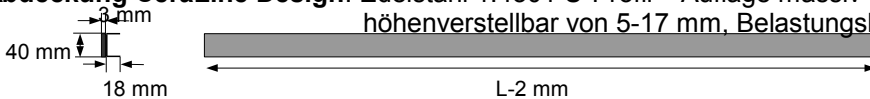
(Bruttopreis für Duschelement inklusiv Unterbauelement und Ablauf und CeraLine Edelstahl Abdeckung)

Dallmer Primo **Ablauf** DN50 (Geruchsverschluss: 50 mm):  
 waagrecht/senkrecht mit Ablaufleistung 0,8 l/s = 48 l/min.  
 (beim senkrechtem Ablauf wird das Ablaufrohr an die Duschrinne verlängert  
 und so durch die Decke geführt und dann am waagrechtem Ablauf angeschlossen)

**Abdeckung CeraLine Standard:** Edelstahl 1.4301 U-Profil, höhenverstellbar von 2-14 mm, Belastungsklasse K3 (300 Kg).



**Abdeckung CeraLine Design:** Edelstahl 1.4301 U-Profil + Auflage massiv 3 mm, matt gebürstet, höhenverstellbar von 5-17 mm, Belastungsklasse K3 (300 Kg).



**Abdeckung CeraLine Individuell:** Edelstahl 1.4301 zur Aufnahme von individuellen Bodenbelägen, höhenverstellbar von 16-29 mm, Belastungsklasse K3 (300 Kg).

